

BE17

E-CITY 28" Shimano TX800 8s OLI 468Wh



C78 ANTRACITE TITANIO OPACO
C78 MATT ANTHRACITE TITANIUM

COD. BE17 08 44 78

COD. BE17 08 48 78



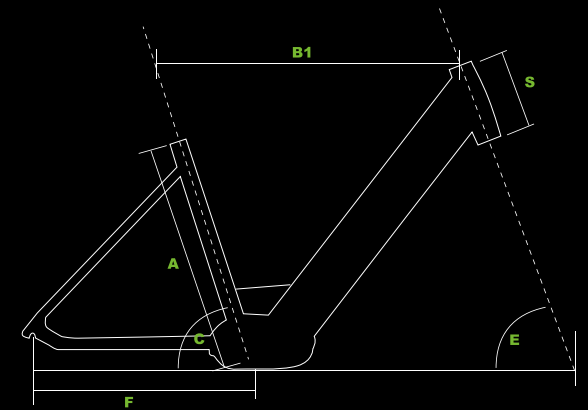
C97 ROSSO AMARANTO
C97 AMARANTH RED

COD. BE17 08 44 97

COD. BE17 08 48 97

TELAIO FRAME	E-CITY 28" Alu Lady Integrated battery
FORCELLA FORK	Zoom CH141d Alu disk
CAMBIO DERAILLEUR	Shimano TX800 8s
MOTORE MOTOR	OLI ONE 58Nm 36V 250W guarnitura 38d/chainwheel 38t
BATTERIA BATTERY	Green Way Li-Ion 36V 468Wh
CASSETTA CASSETTE	Shimano 11/34 8s
FRENI BRAKES	Shimano Disk MT 200
RUOTE WHEELS	Alu 700 C doppia camera; Alu 700 C double wall
COPERTURE TIRES	E-BIKE 700X45 con banda riflettente; <i>E-BIKE 700X45 with reflective tires</i>
MISURE SIZES	44/48
COLORI COLOURS	c78 Antracite titanio opaco, c97 Rosso amaranto; <i>c78 Matt Anthracite Titanium, c97 Amaranth red</i>
PESO WEIGHT	Kg. 26,300

Cestino non incluso
Basket not included



SIZE	A	B1	C	E	F	S
44	440	625	72°	69°	455	170
48	480	635	72°	69°	455	170

OLI MOTORS



OLI è il motore made in Italy prodotto dalla Oli e-bike System, azienda Italiana con oltre 30 anni di esperienza nel settore dei motori elettrici. Studiato per offrire un supporto in grado di affrontare agilmente diversi tipi di percorso, questo motore con potenza nominale di 250 Watt arriva a supportare il ciclista fino al 400% della potenza impiegata, posizionandosi al top della categoria. Progettato con sensore di coppia hi-tech di ultima generazione estremamente sensibile, si attiva con la sola pressione sul pedale indipendentemente dalla rotazione e in funzione della pressione esercitata sul pedale. Il supporto progressivo del motore, silenzioso anche al massimo livello, si adatta automaticamente alla situazione di marcia. Questo garantisce un controllo della trazione ottimale in tutte le marce e ne facilita la gestione offrendo la potenza in base alla richiesta del biker. La drive unit supporta inoltre un intervallo di frequenze di pedalata ancora più ampio, così che la guida risulta reattiva e grintosa, supportando l'utilizzatore in maniera naturale e dinamica.

OLI SPORT ONE

OLI SPORT ONE sviluppa una coppia di 58Nm per la versione trekking/urban, programmato per un supporto fluido ed equilibrato estremamente piacevole che assicura tutta la potenza necessaria con il minimo sforzo, adeguato per l'uso trekking e city. In questo caso l'autonomia rappresenta un punto focale dove i nostri ingegneri hanno riposto massima attenzione, per questo riducendo leggermente la coppia fornita e rendendo più fluida l'assistenza, sono riusciti ad ottenere migliori prestazioni. Questa versione infatti viene offerta sia con batteria da 630, che da 504 e 468 Wh.

OLI SPORT ONE develops a torque of 58Nm for trekking / urban items, designed to an extremely pleasant fluid and balanced support that ensures all the necessary power with minimum effort, suitable for trekking and city use. In this case, autonomy represents a focal point and our engineers have placed the max attention. By slightly reducing the torque provided and supplying a more fluid assistance, better performances are guaranteed. This version is offered with both 630, 504 and 468 Wh battery.

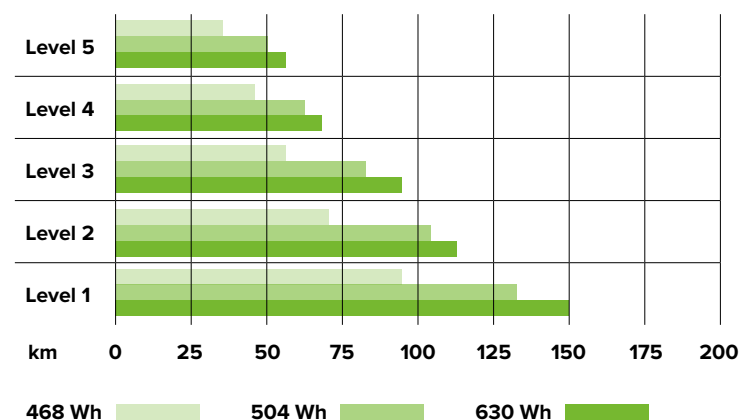
**3 ANNI DI
GARANZIA
SUL MOTORE**

3 YEARS WARRANTY ON THE MOTOR

OLI is the made in Italy motor produced by Oli e-bike System, an Italian company with over 30 years of experience in the electric motor sector. Designed to offer a support that can face different types of routes, this motor with a nominal power of 250 Watts can support the cyclist up to 400% of the power used, positioning itself on the top of the category. Designed with an extremely sensitive latest generation hi-tech torque sensor, it is activated by simply pressing the pedal regardless the rotation and depending on the pressure on the pedal. The progressive engine support, silent even at the highest level, automatically adapts to the driving situation. This guarantees optimal traction control in all levels and offers power according to the rider's need. The drive unit also supports an even wider range of pedalling frequencies, so that riding is responsive and aggressive, supporting the rider in a natural and dynamic way.

LIVELLI DI ASSISTENZA / Wh – MOTORE OLI SPORT ONE

LEVELS ASSISTANCE / Wh – OLI MOTOR SPORT ONE



- **Potenza 250W / Power 250W**
- **Coppia 58 Nm / 58 Nm torque**
- **Avvio del sistema solo con pressione del pedale, nessuna rotazione / System switches on by pushing the pedals, no rotation needed**
- **Alimentazione del sistema 36V / 36V power surge**
- **Velocità max 25 km/h / 25 km/h max speed**
- **Sensori cadenza, coppia, velocità e di temperatura / Frequency, torque, speed and temperature sensors**
- **Livelli di potenza 5 / 5 assistance levels**
- **Corone attacco BCD 104 30/44 T / 104 BCD spyder 30/44 T**
- **Standard perno ISIS drive / Standard axle ISIS drive**
- **Q-factor 178 mm / 178 mm q-factor**
- **Para catena o guida catena sistema proprietario, attacco diretto su motore / Chain cover or chain guide specific system, direct connection to motor**
- **Peso 3,3 kg / 3.3 kg weight**
- **Batterie disponibili 630/504/468 Wh / Available batteries 630/504/468 Wh**



BATTERIA 630 / BATTERY 630



BATTERIA 468 / BATTERY 468



BATTERIA 504 / BATTERY 504